

AVANT®

Bruksanvisning för arbetsredskap



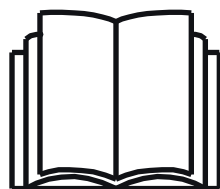
Grep

Produktnummer

För lastare i 200-serien (tillverkade före 2016) A33065

För lastare i 200-serien (från 2016) och lastare i A110

300-500-serierna:



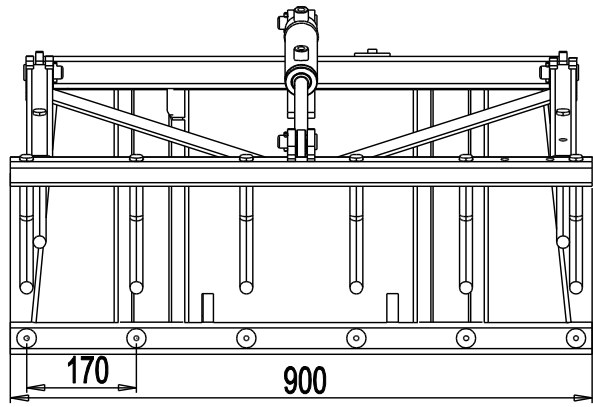
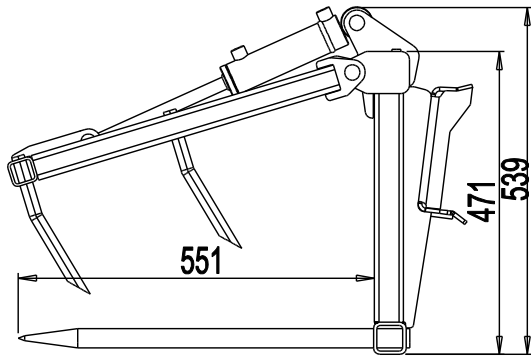
Läs bruksanvisningen nogga innan redskapet tas i bruk och följ alla anvisningar.

Spara anvisningen för senare behov.

Tillverkare:

AVANT[®]
AVANT TECNO OY
e-mail: sales@avanttecono.com

Ylötie I
33470YLÖJÄRVI
FINLAND
Tel. +358 3 347 8800
Fax +358 3 348 551



INNEHÅLL

| | |
|--|-----------|
| 1. FÖRORD | 4 |
| 2. AVSETT ANVÄNDNINGSÄNDAMÅL | 5 |
| 3. SÄKERHETSANVISNINGAR FÖR ANVÄNDNING AV ARBETSREDSKAPET | 6 |
| 4. TEKNISKA SPECIFIKATIONER | 11 |
| 4.1 Varningsdekaler..... | 11 |
| 5. KOPPLA ARBETSREDSKAPET | 13 |
| 5.1 Ansluta och koppla ifrån hydraulslangarna..... | 14 |
| 6. ANVÄNDNING | 18 |
| 6.1 Kontroller före användning..... | 19 |
| 6.2 Manövrering av arbetsredskapet..... | 19 |
| 6.3 Materialhantering..... | 20 |
| 6.3.1 Lastdistribution..... | 20 |
| 7. SERVICE OCH UNDERHÅLL | 22 |
| 7.1 Kontroll av hydraulkomponenter | 22 |
| 7.2 Rengöra arbetsredskapet | 23 |
| 8. GARANTIVILLKOR | 24 |


I. Förord

Avant Tecno Oy vill tacka dig för att du skaffat ett AVANT-arbetsredskap. Konstruktionen och tillverkningen av redskapet baserar sig på långvarig produktutveckling och erfarenhet. Genom att noga läsa och följa denna bruksanvisning garanterar du din säkerhet samt säker funktion och lång livslängd för arbetsredskapet. Läs noga igenom anvisningarna innan du tar redskapet i bruk eller utför service på det.

Syftet med dessa anvisningar är att hjälpa dig att:

- använda redskapet på ett säkert och effektivt sätt
- uppmärksamma och förebygga eventuellt farliga situationer
- hålla redskapet i skick under lång tid

I denna instruktionsbok används följande varningssymboler för faktorer som måste beaktas för att minska risken för person- eller egendomsskador:

| | |
|---|--|
|  | <p>VARNING:</p> <p>Denna varningssymbol hänvisar till viktiga säkerhetsanvisningar i denna bruksanvisning. Symbolen varnar för en omedelbar fara som kan orsaka allvarliga personskador.</p> <p>Läs omsorgsfullt varningstexten i anslutning till symbolen och se till att även andra användare känner till varningarna, eftersom det gäller människors säkerhet.</p> |
|---|--|

OBSERVERA

Denna varselsymbol hänvisar till viktiga punkter som anger hur redskapet används och underhålls korrekt.

Om anvisningen som hör samman med symbolen inte följs kan följden vara att redskapet går sönder eller egendom skadas.

Med hjälp av anvisningen kan även oerfarna användare använda arbetsredskapet och lastaren på ett säkert sätt. Bruksanvisningen innehåller anvisningar som är viktiga även för erfarna AVANT-förare. Se till att endast personer som instruerats använder lastaren och att de även har bekantat sig med såväl lastarens som arbetsredskapets instruktionsbok samt separata säkerhetsanvisningar innan redskapet används. Användning för andra ändamål än de som beskrivs i bruksanvisningen är förbjuden. Håll anvisningen tillgänglig under redskapets hela livslängd. Om anvisningen tappas bort kan du få en ny från din återförsäljare eller tillverkaren. Kom också ihåg att överlämna instruktionsboken till den nya ägaren om du överlåter redskapet. Till följd av en ständigt pågående produktutveckling kan en del detaljer i denna bruksanvisning avvika från de redskap ni äger. Originalspråket för denna anvisning är finska och engelska.

Utöver de säkerhetsanvisningar som ges i denna instruktionsbok ska även förordningar rörande arbetarskydd samt lokala lagar och förordningar om användning av redskapet beaktas. Detta gäller särskilt lagar och förordningar som rör användning av redskapet i vägtrafiken. Vi förbehåller oss rätten att ändra instruktionsbokens innehåll utan förpliktelse att anmäla ändringarna.

2. Avsett användningsändamål

Arbetsredskapet AVANT Grep kan användas med AVANT multifunktionslastare som visas i tabell 1. Den är avsedd att flytta eller distribuera lösa material, som inte kan hanteras med ett vanligt spann eller en pallgaffellyft. Den hydrauliskt manövrerade gripengripen säkerställer ett bra grepp för lastnings- och materialhanteringsåtgärder. Gripenripens totala bredd hålls på ett minimum, vilket gör kombinationen av lastargrip till en smidig och kraftfull utrustning, som även kan användas för distribution av ensilage, halm och andra liknande material.

Multifungripengripen är idealisk för hantering av lätta material runt trädgårdar, stall och grönområden. Den kan även användas på bondgårdar med mindre lastarmodeller. För tunga material och tung användning rekommenderas engripargripar.

Arbetsredskapet är konstruerat så att det är så underhållsfritt som möjligt. Användaren kan själv utföra vanliga uppgifter i anslutning till underhållet. Man kan dock inte utföra alla serviceåtgärder själv, utan de mest krävande arbetena, såsom service eller byte av hydraulikkomponenter, bör överlåtas till en fackman. Service får endast utföras med vederbörlig skyddsutrustning. Alla reservdelar ska vara i enlighet med de ursprungliga kraven, vilket kan säkerställas genom att man använder originalreservdelar.

Bekanta dig med bruksanvisningens anvisningar om service och underhåll. Om du har ytterligare frågor om användningen eller servicen av redskapet eller om du behöver reservdelar eller service, ta kontakt med din AVANT-återförsäljare.

Tabell 1 - Grep - kompatibilitet med olika Avant-lastare

| | | | | | | |
|--------|-----|-------|-----|--------|-----|------|
| Avant | 216 | 313S | 419 | 520 | 630 | 745 |
| | 218 | 320S | 420 | R20 | R35 | 750 |
| | 220 | 320S+ | | 525LPG | 635 | 760i |
| | | | | R28 | 640 | |
| | 528 | | | | | |
| A33065 | • | - | - | - | - | - |
| A110 | - | • | • | (•) | - | - |

3. Säkerhetsanvisningar för användning av arbetsredskapet

Kom ihåg att säkerhet beror på flera faktorer. Kombinationen med en lastare och ett arbetsredskap är mycket kraftfull och om den används fel eller ovarsamt eller underhålls bristfälligt kan personer eller egendom få allvarliga skador. Sätt dig därför noga in i såväl lastarens som arbetsredskapets instruktionsböcker och lär dig säkra arbetssätt innan du tar maskinen i bruk. Använd inte arbetsredskapet om du inte är helt insatt i dess användning och därmed sammanhörande risker.



Missbruk, oaktsam användning eller användning av ett redskap vars underhåll försumrats kan leda till en farlig situation som orsakar allvarliga skador. Bekanta dig med lastarens styranordningar och monteringen av arbetsredskapet samt dess korrekta funktion på en säker plats. Lär dig speciellt hur du stannar arbetsmaskinen på ett säkert sätt och gör den ofarlig. Läs säkerhetsanvisningarna noga.

Läs alla säkerhetsanvisningar noggrant innan du hanterar arbetsredskapet



- När du ansluter ett arbetsredskap till lastaren **ska du se till att låssprintarna i lastarens snabbkopplingsplatta är i den lägre positionen och att de har låst arbetsredskapet vid lastaren.** Lyft eller flytta aldrig ett olåst arbetsredskap.
- Grep är utformad för att användas av en operatör åt gången. Låt ingen annan vistas i utrustningens riskområde medan den används.
- Transportera alltid arbetsredskapet så lågt som möjligt för att bibehålla en låg tyngdpunkt och håll teleskopbommen indragen medan du kör.

- Se upp för de vassa tänderna och gripen, som kan sänkas även då lastaren inte är igång. Sänk ned arbetsredskapet till marken och sänk gripen helt innan du lämnar förarsätet, detta för att undvika oavsiktliga rörelser av lastaren och gripen. Följ en säker stopprocedur.
- Manövrera lastarens styranordningar långsamt och lugnt. Iaktta försiktighet när du lyfter last till högre höjder eller när du lyfter last högt uppifrån. Undvik snabba ändringar i hastighet och riktning, detta för att upprätthålla lastarens balans, särskilt vid hantering av tyngre laster. Kör långsamt och försiktigt, särskilt i sluttande terräng och på hala underlag.
- Vid transport av tunga laster kan lastarens tyngdpunkt skifta, vilket kan leda till att lastaren tippar. Transportera alltid lasten så lågt som möjligt och så nära maskinen som möjligt med teleskopbommen helt indragen, för att hålla tyngdpunkten så låg som möjligt och för bästa stabilitet.
- Lastarens stabilitet kan ändras när du lämnar förarsätet, vilket kan leda till att maskinen tippar. Kom alltid ihåg att bommen kan sänkas oväntat på grund av stabilitetsförlust, mekaniskt fel eller om en annan person manövrerar lastarens styranordningar, vilket kan leda till krosskador. Arbetsredskapet och lastaren är inte avsedda för att hålla laster upphöjda under längre perioder. Sänk ned arbetsredskapet innan du lämnar förarsätet.
- Håll lastarens leder raka när du hanterar tunga laster. När du svänger lederna, kan det hända att lastaren tippar framåt.
- Observera maxlasten som indikeras i lastarens användarhandbok. Var särskilt försiktig när lastsensorindikatorn är aktiverad.
- Se till att ytan klarar av den totala lasten. Följ även anvisningarna för inställning av korrekt däcktryck.



- Håll uppsikt över omgivningen och eventuella andra personer och maskiner som rör sig i närheten. Var uppmärksam på terrängens konturer och andra risker, såsom grenar och träd som kan sticka in i förarhytten, lösa stenar och hala underlag.
- Se till att du har tillräckligt med fritt utrymme uppåt. Om maskinen slår i någonting ovanför den, kan det leda till att lastaren tippas. Håll ett säkerhetsavstånd till elkablar, lampor och andra elektriska system; om du kommer i kontakt med strömsatta delar, kan det leda till att du får elstötar.
- Säkerställ tillräcklig ventilation vid manövrering inomhus. Manövrera inte lastaren i slutna utrymmen, oavsett motor- eller bränsletyp. Avgashalterna kan stiga till skadliga nivåer.
- Använd aldrig arbetsredskapet till att lyfta eller transportera personer eller som någon som helst arbetsplattform, inte ens tillfälligt.
- Se till att endast använda arbetsredskap i gott skick. Kontrollera arbetsredskapet noggrant med regelbundna intervaller. Modifiera inte arbetsredskapet på ett sätt som äventyrar dess säkerhet. Det är förbjudet att borra hål i arbetsredskapet och det är strikt förbjudet att svetsa eller på annat sätt fästa krokarna eller andra objekt på arbetsredskapet.
- Använd arbetsredskapet endast för dess avsedda syfte. Annat användningsändamål kan skapa onödiga säkerhetsrisker och utrustningen kan skadas.
- Se till att lastaren är utrustad med erforderliga säkerhetsanordningar och att de fungerar som de ska. Användning av säkerhetsbälte är ett måste. Om det finns särskilda säkerhetsrisker inom arbetsområdet, ska du använda lämplig säkerhetsutrustning.
- Läs även säkerhetsanvisningarna och anvisningarna om korrekt användning av lastaren i lastarens användarhandbok.



Uppehåll dig aldrig i området mellan lastaren och arbetsredskapet – risk för krosskador. Bommen eller arbetsredskapet kan oväntat röra sig även om lastaren har stängts av. Håll ett säkerhetsavstånd till riskområdet och till alla rörliga komponenter.



Låt aldrig någon gå under en upplyft last eller lastarens bom. Kom ihåg att lastarens bom kan sänkas eller tippa även då motorn har stängts av (krossrisk). Lastaren är inte avsedd för att hålla laster upphöjda under längre perioder. Sänk alltid arbetsredskapet till en säker position innan du lämnar förarsätet.

Kom ihåg att använda ändamålsenlig skyddsklädsel:

Bullernivån på förarplatsen kan överskrida 85 dB(A). Använd hörselskydd vid arbete med lastaren.



Använd skyddshandskar.



Använd skyddskängor med halkfri sula vid arbete med lastaren.



Använd skyddsglasögon när du kontrollerar eller underhåller hydraulikkomponenter.

Säker avstängning av arbetsredskapet innan du går nära det:

Stäng av redskapet enligt anvisningen för säker avstängning innan du går nära den. Säker avstängning förhindrar att redskapet rör sig oavsiktligt. Gå aldrig under en upplyft bom eller arbetsredskapsdel. Observera att lastarens bom rör sig nedåt även när motorn är avstängd. Säker avstängning:

- Sänk ned bommen och arbetsredskapet till marken.
 - Stäng av lastaren och lås handbromsen.
 - Släpp ut trycket i hydraulsystemet; för alla hydrauliska manöverspakar till sina ändlägen några gånger.
 - Ta ut tändningsnyckeln för att förhindra oavsiktlig start.
-
- Se till att gripen är helt nedsänkt innan du lämnar arbetsredskapet oövervakat.

4. Tekniska specifikationer

Tabell 2 - Grep - Tekniska specifikationer

| | | |
|------------------------------------|-------------------------|------|
| Produktnummer | A33065 | A110 |
| Total bredd: | 900 mm | |
| Maxlast: | 400 kg | |
| Vikt: | 65 kg | |
| Gripdrift: | Hydraulcylinder | |
| Maximal inmatning av hydraulkraft: | max. 20,0 MPa (200 bar) | |
| Lämpliga Avant-lastare: | Se tabell 1 | |

4.1 Varningsdekalering

Nedan presenteras de dekalering och märkningar som bör finnas på redskapet. Byt ut varningsdekalerna om de har nöts ut så att de är oläsbara eller om de lossnat helt. Du får nya dekalering via din återförsäljare eller via kontaktuppgifterna till tillverkaren som finns på omslaget.



Varningsdekalerna innehåller information som är viktig för säkerheten och med hjälp av dem lär man sig identifiera och komma ihåg risker som är förknippade med arbetsredskapet. Byt ut varningsdekalering som skadats eller lossnat mot nya.



A46771



A46772



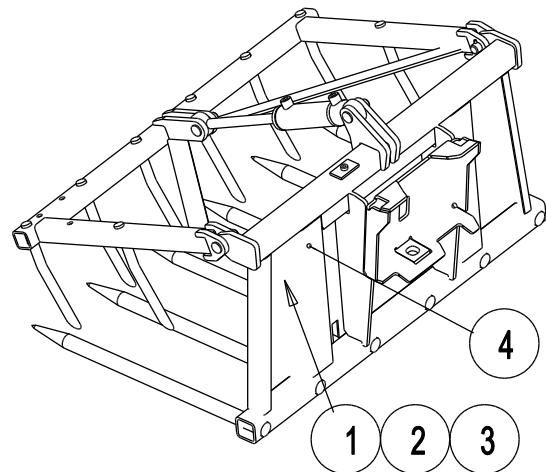
A46803

| | |
|--|----------------------------------|
| Avant Tecno Oy Ylötie 1 FIN-33470 YLÖJÄRVI | |
| TYPE | No. |
| Max | kg l/min, MPa (bar) |
| 2014 | Made in EU www.avanttecno.com |
| | |

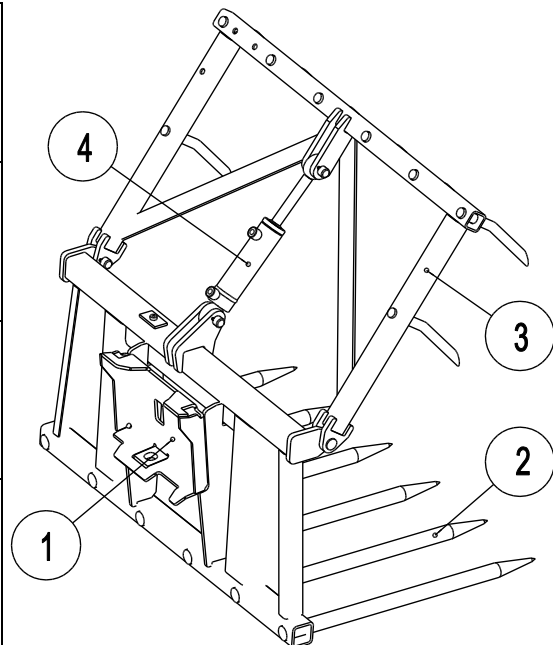
Arbetsredskapets typskylt

Tabell 3 - Dekalplaceringar och varningsmeddelanden

| | Dekal | Varningsmeddelande |
|---|--------|---|
| 1 | A46771 | Läs anvisningarna före användning.. |
| 2 | A46772 | Risk för krosskador - Vistas inte under ett upphöjt arbetsredskap. Håll dig på avstånd från upphöjd utrustning. |
| 3 | A46803 | Risk för kläm- och krosskador, håll dig på avstånd från rörliga delar, lämna aldrig utrustning igång. Manövrera redskapet endast från förarsätet. |
| 4 | | Arbetsredskapets typskylt |


Tabell 4 - Huvudkomponenterna i Grep

| | |
|---|-----------------------------|
| 1 | Ram med snabbkopplingfästen |
| 2 | Nedre tänder, 6 st. |
| 3 | Grip med tänder |
| 4 | Gripcylinder |



5. Koppla arbetsredskapet

Grep är redo att användas vid leverans. Koppla arbetsredskapet och dess hydraulslangar till lastaren, såsom anvisat i det här kapitlet. Följ även alla anvisningar som ges i lastarens användarhandbok.

Att koppla arbetsredskapet till lastaren går snabbt och enkelt, men det måste göras försiktigt. Arbetsredskapet monteras på lastarens bom med hjälp av snabbkopplingsplattan på lastarens bom och dess motstycke på arbetsredskapet.

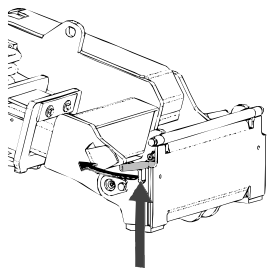
Om arbetsredskapet inte är fastlåst på lastaren, kan det lossna från lastaren och orsaka en farlig situation. Lastaren får inte köras och bommen får aldrig lyftas när arbetsredskapet inte är fastlåst. För att förebygga farliga situationer, följ alltid kopplingsproceduren som visas nedan. Kom också ihåg säkerhetsanvisningarna i kapitel 3. Arbetsredskapet monteras på lastaren på följande sätt:



Säkerställ att ett olåst arbetsredskap inte kan röra sig eller välta. Vistas inte i området mellan arbetsredskapet och lastaren. Montera arbetsredskapet endast på ett jämnt underlag.

Kör eller lyft aldrig ett arbetsredskap som inte är fastlåst.

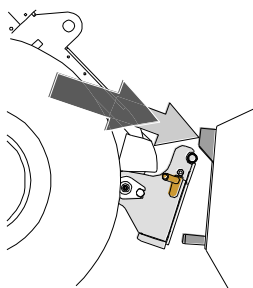
Lastare i 300–700-serien:



Steg 1:

- Lyft upp låssprintarna i snabbfästplattan och vrid dem bakåt till spåret så att de låser sig i det övre läget.
- Om lastaren är utrustad med hydraulisk låsning för arbetsredskapet, läs anvisningarna om användningen av säkerhetsspärrarna i lastarens instruktionsbok.

Säkerställ att hydraulslangarna inte är i vägen under monteringen.

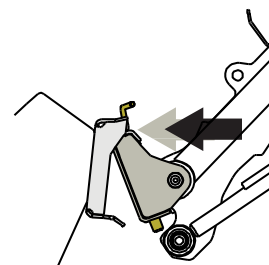
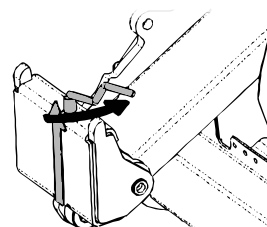


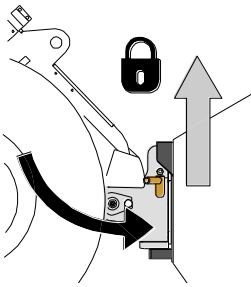
Steg 2:

- Vrid snabbfästplattan med hjälp av hydrauliken till snett framåtlutat läge.
- Kör lastaren in mot arbetsredskapet. Om din lastare har en teleskopbom kan du använda den som hjälp.

Se till att de runda ändarna på övre delen av redskapsfästet är under fästena på redskapet.

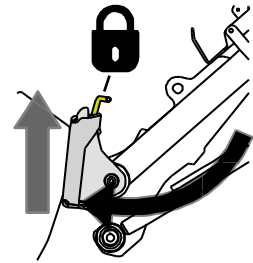
Lastare i 200-serien:





Steg 3:

- Lyft bommen något – dra bommens styrspak bakåt så att arbetsredskapet lyfts upp från marken.
- Vrid bommens styrspak till vänster så att snabbfästplattans nedre del vinklas och får kontakt med arbetsredskapet.
- Lås låssprintarna för hand eller använd hydraulisk redskapslåsning om lastaren är utrustad med det.



Säkerställ alltid att arbetsredskapet är helt och hållet låst.



Ett arbetsredskap som inte är låst vid lastaren kan välta över bommen eller användaren. Det kan också falla under lastaren under körning, vilket leder till att föraren förlorar kontrollen över lastaren. Lyft eller flytta aldrig ett olåst arbetsredskap.

Lastare i 200-serien

**300-700 series
loaders**

200 series loaders



Om ett olåst arbetsredskap lutas för långt eller lyfts ökar risken för att arbetsredskapet välter. Använd inte låssprintarnas automatiska låsning när arbetsredskapet är lyft över en meters höjd. Om låssprintarna inte låser sig normalt när snabbfästplattan lutas ska du inte lyfta eller luta arbetsredskapet ytterligare. Sänk nedarbetsredskapet på marken och säkra låsningen för hand.

5.1 Ansluta och koppla ifrån hydraulslangarna

På 400–700-serien ansluts hydraulslangarna med en multikoppling. Om du har en Avant 300–700-lastare med konventionella snabbkopplingar och vill byta till multikoppling, kontakta din Avant-återförsäljare eller -verkstad för instruktioner eller installationservice.



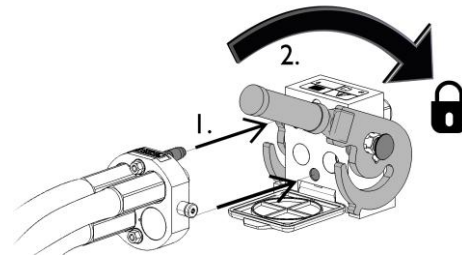
Anslut eller lösgör aldrig snabbkopplingar eller andra hydraulikomponenter när arbetshydraulikens manöverspak är i låst läge eller när systemet är trycksatt. Anslutning eller lösgöring av hydraulslangar när systemet är trycksatt kan leda till oavsiktlig rörelse av arbetsredskapet eller orsaka att vätska sprutar ut med högt tryck, vilket kan orsaka allvarliga skador. Följ anvisningarna om säkert stopp innan hydraulslangarna lösgörs.

OBSERVERA

Håll kopplingarna så rena som möjligt och använd de skyddsproppar som finns för såväl lastarens som arbetsredskapets snabbkopplingar. Smuts, is och dylikt kan försvåra användningen av kopplingarna avsevärt. Låt inte slangar eller kopplingar hänga mot marken, utan sätt kopplingen på ställningen som finns på arbetsredskapet.

Anslutning av multikopplingen:

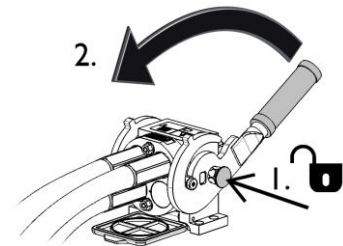
1. Likrikta tapparna på arbetsredskapets kontaktdon med motsvarande hål på lastarens kontaktdon. Multikopplingen kan inte anslutas om arbetsredskapets kontaktdon är upp och ner.
2. Anslut och lås multikopplingen genom att vrida spaken mot lastaren.



Spaken bör röra sig lätt hela vägen till låst position. Om spaken inte glider lätt, kontrollera likriktningen och positionen av kontaktdonet och rengör kontaktdonen. Stäng också av lastaren och släpp ut återstående hydraultryck.

Lossande av multikopplingen:

1. Stäng av lastarens hjälphydraulik.
2. Vänd spaken för att lossa kontaktdonet samtidigt som du trycker på upplåsningsknappen.



Anslut eller lösgör aldrig snabbkopplingar eller andra hydraulikkomponenter när arbetshydraulikens manöverspak är i låst läge eller när systemet är trycksatt. Anslutning eller lösgöring av hydraulslangar när systemet är trycksatt kan leda till oavsiktlig rörelse av arbetsredskapet eller orsaka att vätska sprutar ut med högt tryck, vilket kan orsaka allvarliga skador. Följ anvisningarna om säkert stopp innan hydraulslangarna lösgörs.

OBSERVERA

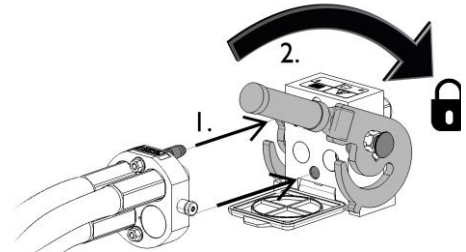
Håll kopplingarna så rena som möjligt och använd de skyddsproppar som finns för såväl lastarens som arbetsredskapets snabbkopplingar. Smuts, is och dylikt kan försvåra användningen av kopplingarna avsevärt. Låt inte slangar eller kopplingar hänga mot marken, utan sätt kopplingen på ställningen som finns på arbetsredskapet.

OBSERVERA

Håll alla kopplingar så rena som möjligt; använd skyddskåporna både på arbetsredskapet och lastaren. Smuts, is, etc., kan det göra märkbart svårare att använda kopplingarna. Lämna aldrig slangarna hängande på marken; placera kopplingarna på hållaren på arbetsredskapet.

Anslutning av multikopplingen:

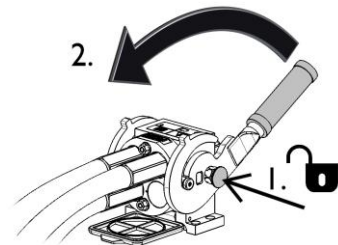
1. Likrikta tapparna på arbetsredskapets kontaktdon med motsvarande hål på lastarens kontaktdon. Multikopplingen kan inte anslutas om arbetsredskapets kontaktdon är upp och ner.
2. Anslut och lås multikopplingen genom att vrida spaken mot lastaren.



Spaken bör röra sig lätt hela vägen till låst position. Om spaken inte glider lätt, kontrollera likriktningen och positionen av kontaktdonet och rengör kontaktdonen. Stäng också av lastaren och släpp ut återstående hydraultryck.

Lossande av multikopplingen:

1. Stäng av lastarens hjälphydraulik.
2. Vänd spaken för att lossa kontaktdonet samtidigt som du trycker på upplåsningssknappen.


Konventionella snabbkopplingar
(alternativa kopplingar för vissa lastarmodeller):

Innan du ansluter eller kopplar från standardsnabbkopplingarna, måste resttrycket släppas ut, såsom visas nedan. Om hydraulsystemet är trycksatt, kan inte de konventionella snabbkopplingarna ansluta.



Du ansluter och lösgör kopplingarna genom att flytta på kragen som finns i änden av honkopplingen. Slangarna ska anslutas till lastaren så att kopplingarna med färgade skyddskåpor ansluts till motsvarande kopplingsdon på lastaren. Observera att under användning kan lastarens och arbetsredskapets skyddskåpor fästas i varandra så att de samlar mindre smuts. När man lösgör vanliga snabbkopplingar, frigörs en liten mängd olja. Använd skyddshandskar och ha en rengöringsduk till hands för att hålla utrustningen ren.

Lösgöring av slangar:

Innan du lösgör hydraulslangarna ska du ställa arbetsredskapet på ett stadigt och jämnt underlag och släppa ut trycket ur hydraulsystemet.

OBSERVERA

När du lösgör arbetsredskapet ska du alltid först koppla loss hydraulkopplingarna innan du öppnar snabbkopplingen för att undvika skador på slangar och eventuella oljestänk till följd av detta. Sätt på kopplingarnas skyddskåpor för att hindra smuts från att komma in i hydraulsystemet.

Att släppa ut resttryck från hydraulsystemet:

Om det finns resttryck i arbetsredskapets hydraulsystem, är det ofta möjligt att lösgöra snabbkopplingarna men det blir betydligt svårare att ansluta dem på nytt. Om det är svårt att ansluta kopplingarna, ska du släppa ut trycket på snabbkopplingarna genom att röra lastarens manöverspak för externhydraulik när motorn är avstängd. Stäng av lastarens motor och rör lastarens manöverspak för externhydraulik innan du lösgör hydraulslangarna för att säkerställa att det inte finns resttryck i arbetsredskapets hydraulsystem.

OBSERVERA

När du kopplar loss arbetsredskapet, koppla alltid först från hydraulkopplingarna innan du låser upp snabbkopplingsplattan, detta för att förhindra slangskador och oljeläckage. Återmontera skyddskåporna på kopplingarna för att förhindra orenheter från att komma in i hydraulsystemet.

Frigöra resterande hydrauliskt tryck:

Om det fortfarande finns resttryck i arbetsredskapets hydraulsystem, går det ofta att koppla från hydraulkopplingarna, men det kan bli svårt att koppla dem nästa gång. Om kopplingarna inte går att ansluta, måste resttrycket frigöras genom att vrida på styrspaken för lastarens externhydraulik när motorn är avstängd. Säkerställ att det inte kvarblir något resttryck i arbetsredskapets hydraulsystem genom att stänga av lastarens motor och flytta lastarens styrspak för externhydraulik fram och åter innan du kopplar från kopplingarna.

6. Användning

Kontrollera arbetsredskapet och arbetsområdet innan arbetet påbörjas, och att alla hinder har tagits bort från området som ska klippas. Arbetsredskapet ska alltid kontrolleras före användning för att garantera säkerheten och uppnå bästa möjliga arbetsresultat.



Arbetsredskapets vassa tänder och dess grip kan orsaka allvarliga skador. Säkerställ att inga personer befinner sig i arbetsområdet och håll ett säkerhetsavstånd till personer och husdjur. Sänk ned gripen innan du kör iväg med lastaren. Stäng av lastaren i enlighet med säker avstängningsprocedur innan du närmar dig arbetsredskapet.



Undvik att tippa maskinen. Skjut inte ut teleskopbommen när lasten närmar sig lastarens lyftkapacitet eller när lastarbommen är i horisontellt läge. Om lastarens lastindikator (om en sådan monterats) avger en ljudsignal, sänk ned lasten lugnt och dra in teleskopbommen. Undvik plötsliga ändringar i hastighet och riktning närhelst lasten är upplyft. Använd ytterligare motvikter efter behov.



Använd aldrig lastaren eller arbetsredskapet till att lyfta eller transportera personer eller som någon som helst arbetsplattform, inte ens tillfälligt. Klättra aldrig upp på arbetsredskapet.



6.1 Kontroller före användning

- Säkerställ att kringstående håller sig på ett tryggt avstånd när redskapet används. Låt inte personer beträda bommens riskområde eller stå rakt framför lastaren. Kontrollera också alltid att du kan backa lastaren säkert. Anta aldrig att kringstående håller sig där du senast såg dem; i synnerhet barn dras ofta till rörliga redskap.
- Kontrollera arbetsredskapets och lastarens skick samt att hydraulolja inte läcker ut. Arbetsredskapet får inte användas om hydraulsystemet, lastaren eller arbetsredskapet är defekt. Se underhållsanvisningar i kapitel 7.
- Använd endast arbetsredskapet och lastarens styranordningar från förarplatsen. Säkerställ att lastaren och arbetsredskapet används på ett säkert sätt för det ändamål som de är avsedda för. Låt inte barn använda utrustningen.
- Använd aldrig lastaren eller arbetsredskap när du är påverkad av alkohol, droger, läkemedel som kan påverka omdömesförmågan eller orsaka sömnhet eller om du av andra skäl som har med ditt hälsotillstånd att göra inte är kapabel att använda utrustningen.
- Kom ihåg rätt arbetsmetoder och lämna inte förarplatsen i onödan.

6.2 Manövrering av arbetsredskapet

- Manövrera lastarens styrdon och dess bom försiktigt och smidigt, bibehåll stabiliteten genom att undvika plötsliga rörelser.
- Kom alltid ihåg lastarens maximala lasthanteringskapacitet.
- Lär dig hantera ledade lastare i trånga utrymmen. Hanteringsegenskaperna hos en ledad lastare skiljer sig från andra typer av lastare och gaffeltruckar av standardmodell. Särskild utbildning och övning kan krävas.



Säkerställ att inga personer befinner sig i arbetsområdet. Låt inte andra vistas närmare än på fem meters avstånd från gripen, bommens riskområde eller direkt framför eller bakom lastaren. Manövrera försiktigt och lugnt i närheten av andra personer och husdjur. Kontrollera också att du kan backa lastaren säkert.

Om lastaren inte är utrustad med självutjämning för bommen:



När du lyfter material till en hög höjd, måste frontplattan samtidigt tiltas för att förhindra att lasten faller ned på lastaren eller operatören. Om lastaren utrustas med bommens självutjämningsalternativ, blir upprepade lyftarbeten enklare.



Om lasten är för tung när den ska lyftas från en högre höjd, kan det hända att lastaren tippas framåt då du backar med lastaren. Backa och dra aldrig med lastaren innan du har säkerställt att lastaren klarar av lasten som ska lyftas.

6.3 Materialhantering

Använd maxlasten som indikeras i diagrammet i lastarens användarhandbok som ett riktgivande värde. Kom ihåg att den faktiska lastbärande kapaciteten varierar i enlighet med driftförhållandena, särskilt ojämheter i arbetsområdet påverkar stort. Var särskilt försiktig när lastsensorindikatorn är aktiverad. Se även till att markytan är fast och följ rekommenderade däcktryck.



Observera att en tung last och långa avstånd mellan lastaren och lastens tyngdpunkt påverkar balansen och hanteringen av lastaren. Du rekommenderas använda ytterligare motvikter, särskilt vid manövrering av mindre lastarmodeller. För lastare i 200-serien rekommenderas användning av däckvikter. Vid tunga laster måste teleskopbommen hållas indragen när lastaren är i rörelse.

6.3.1 Lastdistribution

Lasten bör spridas jämnt över tänderna. Den indikerade maxlasten gäller för hantering av lösa material när **samtliga** nedre tänder är belastade ungefär lika mycket. Vid hantering av objektlaster, kan enskilda tänder lätt bli överbelastade.



Undvik att lasta gripen ojämnt, detta för att förhindra att skada arbetsredskapet och för att undvika att last faller ned. Arbetsredskapet är avsett för att hantera lösa bulkmaterial.

Häng inga sling eller rep från tänderna. Arbetsredskapet är inte avsett för lyftåtgärder.



OBSERVERA

Undvik att hantera material med tippen på gripen. Gripen är avsedd för att lastas jämnt och vid manövrering endast med tipparna, kan en eller flera tänder överbelastas och skadas, eller så kan gripens ram skadas.

Iaktta extra försiktighet när redskapet körs på lutande mark och i sluttningar. Kör långsamt i synnerhet på sluttande, ojämna och hala underlag och undvik hastiga byten av riktning eller hastighet. Använd lastarens styranordningar försiktigt och med lugna rörelser. Se upp för diken, gropar i marken och andra hinder. Vid kollision kan klipparen välta.

På sluttande underlag kan maximal lyftkapacitet inte uppnås. På horisontellt lutande mark får lasten inte lyftas högt. Ledförbindelsen på lastarens ram ska hållas rak när man lyfter tunga laster; att vända lasten under lyft påverkar lastarens stabilitet och kan leda till att maskinen välter.

7. Service och underhåll

Arbetsredskapet har utformats så att det är så underhållsfritt som möjligt. I det kontinuerliga underhållet ingår regelbunden rengöring och smörjning samt bevakning av arbetsredskapets skick. På grund av krossningsrisken, som nedsänkbara maskindelar orsakar, ska allt underhållsarbete göras när alla rörliga delar sänkts ned helt och arbetsredskapet ligger mot marken.



Se till att arbetsredskapet är ordentligt stöttat under allt underhållsarbete. Gå aldrig under arbetsredskapet när det är i upplyft läge. Lastarens bom kan plötsligt sänkas under underhåll, vilket kan orsaka allvarliga skador även då lastarens motor inte är igång. Allt underhåll och all service ska genomföras med arbetsredskapet i nedsänkt, säkert läge.



Gripen kan sänkas av sig själv och fel eller felaktig användning kan leda till allvarliga skador. Samtliga underhållsåtgärder måste utföras när gripen har helt sänkts till marken.



7.1 Kontroll av hydraulkomponenter

Kontrollera hydraulslangarna och hydraulikkomponenterna när lastaren är avstängd och trycket utsläppt. Använd inte redskapet om du har upptäckt ett fel i arbetsredskapets eller lastarens hydraulsystem. Läckande hydraulvätska kan orsaka brännskador eller penetrera huden och orsaka allvarliga skador. Uppsök utan dröjsmål läkare om hydraulvätskan penetrerar huden. Tvätta noga kroppsdelar som kommit i kontakt med hydraulolja. Vätskan är också skadlig för miljön och utsläpp måste förhindras. Reparera alla läckor så fort de har upptäckts eftersom en liten läcka snabbt kan bli stor. Använd endast hydraulolja som är godkänd för användning med Avant-lastare.



Hantera inte hydraulsystemet när det är trycksatt, eftersom en koppling kan gå sönder och utsprutande olja orsaka allvarliga skador. Hastiga rörelser av redskapet kan medföra risk för klämning mellan arbetsredskapet. Använd inte redskapet om du har upptäckt ett fel i hydraulsystemet.



Kontrollera slangarna visuellt för sprickor och slitage. Om det finns tecken på läckage, kontrollera komponenten genom att hålla en bit kartong i området där du misstänker att läckan finns. Leta inte efter läckor genom att använda händerna. Övervaka slitaget på slangarna och avbryt driften om ytan på en slang har slitits av. Kontrollera dragningen av slangarna; justera slangklämmorna för att förebygga slitage på slangarna. Slangarna har en begränsad livslängd. Beroende på användningen måste alla slangar inspekteras grundligt senast efter 3–5 års användning och vid behov ska de bytas ut mot nya.

Om du hittar fel betyder detta att en hydraulslang eller -komponent måste bytas ut och utrustningen får inte användas förrän den har reparerats. Reservdelar får du hos din närmaste AVANT-återförsäljare eller en auktoriserad verkstad. Överlåt reparationer till professionella servicetekniker om du inte har lämplig kunskap och erfarenhet av hydraulsystem och säkert genomförande av reparationer.

7.2 Rengöra arbetsredskapet

Rengör arbetsredskapet regelbundet för att undvika ansamling av smuts, vilket är mycket svårare att avlägsna. Du kan använda en högtryckstvätt och ett mildt rengöringsmedel. Använd inte starka lösningsmedel och spraya inte rengöringsmedlet direkt mot de hydrauliska komponenterna eller etiketterna på arbetsredskapet.

Förvara inte arbetsredskapet direkt på marken, utan placera det på träblock eller till exempel på en pall. Vid längre förvaringstider ska du fräscha upp målningen där det behövs, smörja smörjpunkterna och olja in hydraulcylinderns synliga delar, detta för att förhindra rostskador.

8. Garantivillkor

Avant Tecno Oy ger arbetsredskap som de tillverkat en garanti på ett år (12 mån) från inköpsdatum.

Garantin omfattar följande reparationskostnader:

- Arbetskostnader om reparationen inte utförs på fabriken.
- Fabriken ersätter felaktiga komponenter eller tillbehör med nya.

Från fall till fall kan det överenskommas med fabriken om att fabriken ersätter kunden priset för komponenter som denne skaffat.

Garantin ersätter inte:

- Vanliga servicearbeten eller reserv- och slitdelar till dessa.
- Skador som orsakas av ovanliga användningsförhållanden eller -sätt, vårdslöshet, ändringar av maskinens konstruktion utan medgivande från Avant Tecno Oy, användning av andra än originaldelar eller bristande underhåll.
- Påföljder av ett fel, såsom att arbetet avbryts eller andra eventuella ytterligare skador.
- Rese- och/eller fraktkostnader på grund av reparation.

EY-vaatimustenmukaisuusvakuutus
 EG-försäkran om överensstämmelse
 EU samsvarserklæring
 EF-overensstemmelseserklæring
 EC Declaration of Conformity
 EG-Konformitätserklärung
 Déclaration de conformité CE

AVANT[®]
 www.avanttecno.com

Valmistaja / Tillverkare / Produsent / Producent / Manufacturer / Hersteller AVANT TECNO OY
 Fabricant:

Osoite / Adress / Adresse / Address / Adresse:

Ylötie 1
 33470 YLÖJÄRVI, FINLAND

Vakuutamme täten, että alla mainitut tuotteet täyttävät konedirektiivin turvallisuus- ja terveysvaatimukset (direktiivi 2006/42/EY muutoksineen). Seuraavia yhdenmukaistettuja standardeja on sovellettu /

Vi försäkrar härmed att nedan beskrivna produkter överensstämmer med hälso- och säkerhetskrav i EG-maskindirektiv (EG-direktiv 2006/42/EG som ändrat). Följande harmoniserade standarder har tillämpats /

Vi erklærer herved at produktet som er oppgitt under er i samsvar med forskriftene i Maskindirektivet (direktiv 2006/42/EC med endringer). Følgende harmoniserte standarder har blitt anvendt /

Vi erklærer herved, at nedenstående produkter er i overensstemmelse med bestemmelserne i maskindirektivet (direktiv 2006/42/EF indeholdende ændringer). Følgende harmoniserede standarder er anvendt /

We hereby declare that the products listed below are in conformity with the provisions of the Machinery Directive (directive 2006/42/EC as amended). The following harmonized standards have been applied /

Wir erklären hiermit, dass die nachstehend aufgeführte Maschine konform ist mit den Bestimmungen der EG-Maschinenrichtlinie (EG-Richtlinie 2006/42/EG mit Änderungen). Die folgende harmonisierte Normen wurden angewandt:

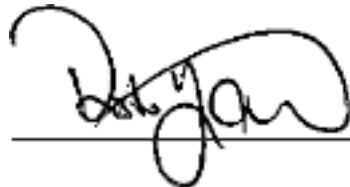
Nous déclarons par la présente que les produits mentionnés ci-dessous sont conformes aux exigences en matière de sécurité et de santé de la directive relative aux machines (directive 2006/42/CE, avec ses modifications) Les normes harmonisées suivantes ont été appliquées

SFS-EN ISO 12100, SFS-EN ISO 4413

Mallit / Modeller / Modeller / Modeller / Models / Modellen:

| Avant | |
|---|--------|
| Hydraulitoiminen yleispihti; Avant-kuormaaajan työlaite | |
| Hydraulisk grep; arbetsredskap för Avant lastare | |
| Hydraulisk silogrip; redskap for Avant minilastere | |
| Hydraulisk overfaldsgreb, redskab til Avant Minilæssere | A33065 |
| Hydraulic grapple; attachment for Avant loaders | A110 |
| Hydraulische Allroundgreifer ; Anbaugerät für Avant Radlader | |
| Fourche crocodile à commande hydraulique destinée à être utilisée avec les chargeuses Avant | |

CE



1.10.2015 Ylöjärvi, Finland

Risto Käkelä,
 Toimitusjohtaja / Verkställande direktör / Administrerende direktør /
 Managing Director / Geschäftsführer / Directeur général



AVANT[®]